



NKM P-V SERİSİ PAKET BLOWER KATALOĞU



MAKİNE
Paket Blower

NKM P-V SERİSİ PAKET BLOWER KATALOĞU

Hakkımızda

Sektörün önde gelen imalatçılarından olan NKM Makine, paket blower ve blower aksesuarları imalatının yanı sıra 7/24 blower ve kompresör revizyon servisi hizmeti de vermektedir.

En son teknoloji yenilikleri takip eden NKM Makine; yüksek basınç, debi ve vakum seviyelerine ulaşan blower paketleri üretmektedir.

Kendi tasarım ve imalatımız olan akustik kabinlerimizde en üst düzeyde ses izolasyonu ve kabin içi soğutma sağlamaktayız.

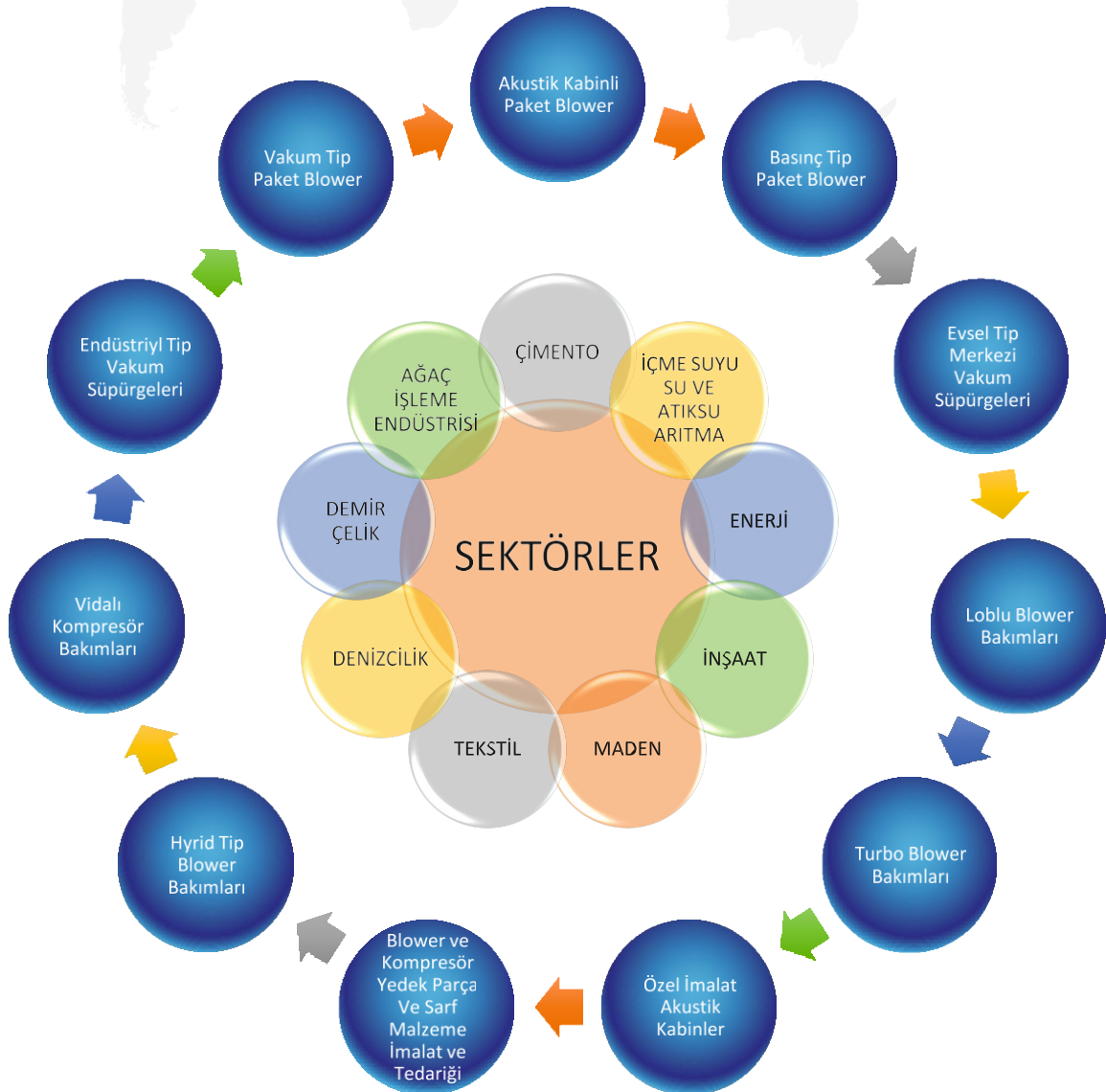
Kendi imalatımız olan akustik kabinler, güçlü ve modern blower şasesi, filtreli emiş susturucusu, çıkış basınç susturucuları emniyet valfleri, kayış kasnak korumaları ve daha bir çok aksesuarı 30 yıllık mesleki tecrübe ile sizlere sunulmaktadır.

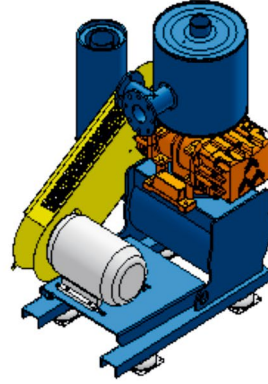
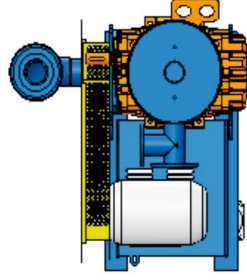
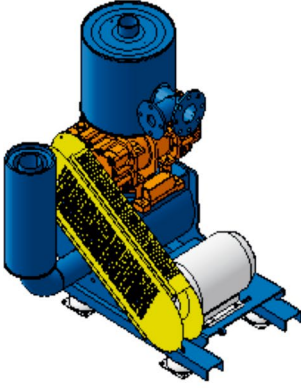
Müşterilerimizden gelen teklifler doğrultusunda özel tasarım blower paketleri de yapmaktayız.

Üretimini gerçekleştirdiğimiz blower paketlerinde uzun ömürlü yüksek verimli, enerji tasarrufu sağlayan sessiz blower gövdeleri kullanılmaktadır.

Firmamız uzun yıllara dayanan sektör deneyimi, güçlü referansları ve sürekli devam eden yatırımları ile birçok alanda öncü bir konuma sahiptir.

Cihaz ve teknik personel yeterliliği bakımından, hitap ettiğimiz sektörlerle en hızlı ve kaliteli hizmetleri sunmaya devam etmekteyiz.





DN80 (3") Serisi

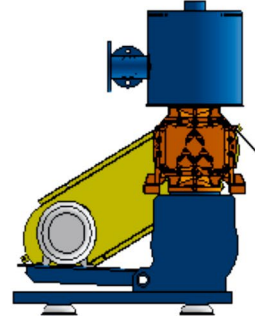
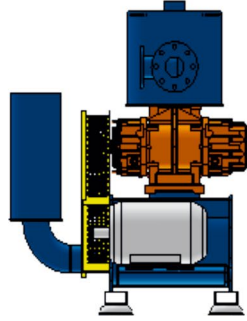
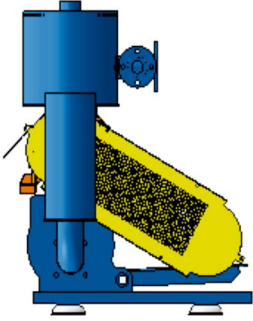
Uygulama Alanlar

*Basınç Tip

*Vakum Tip

**Aksesuarlar

Akustik Ses Kabini



Çalışma Aralığı

Debi: 150-420m³/h

Basınç: -450 / +990 mbar

Güç: 1,5 Kw – 15 Kw

DN80 (3' ,)

Basınç		Blower Devri (rpm)					
		1970	2240	2550	2860	3200	3700
100	Q(m ³ /min)	3,5	4	4,65	5,25	6	7
	P(kw)	1,0	1,2	1,3	1,5	1,8	2,2
	P1(kw)	1,5	1,5	2,2		2,2	2,2
	ta	30	30	30	30	30	25
200	Q(m ³ /min)	3,15	3,75	4,4	5,05	5,75	6,71
	P(kw)	1	1,2	1,3	1,5	1,8	2,2
	P1(kw)	2,2	2,2	3	3	4	4
	ta	40	40	40	40	40	35
300	Q(m ³ /min)	2,99	3,52	4,19	4,83	5,63	6,61
	P(kw)	2,4	2,7	3,1	3,5	4	4,7
	P1(kw)	3	4	4	4	5,5	5,5
	ta	55	50	50	50	50	45
400	Q(m ³ /min)	2,81	3,35	3,97	4,73	5,46	6,43
	P(kw)	3,1	3,5	4	4,6	5,2	6
	P1(kw)	4	4	5,5	5,5	7,5	7,05
	ta	65	65	65	65	60	60
500	Q(m ³ /min)	2,76	3,23	3,81	4,58	5,3	6,27
	P(kw)	3,9	4,3	4,8	5,6	6,3	7,2
	P1(kw)	5,5	5,5	7,5	7,5	7,5	11
	ta	85	80	80	75	75	70
600	Q(m ³ /min)	2,61	3,09	3,67	4,43	5,32	6,13
	P(kw)	4,06	5,1	5,7	6,6	7,4	8,5
	P1(kw)	5,5	7,5	7,5	7,5	11	11
	ta	100	95	95	90	85	85
700	Q(m ³ /min)	2,48	2,96	3,62	4,32	5,19	6
	P(kw)	5,3	5,9	6,7	7,6	8,6	9,08
	P1(kw)	7,05	7,05	7,05	11	11	11
	ta	120	115	105	105	100	95
800	Q(m ³ /min)		8,84	3,5	4,2	5,07	5,88
	P(kw)		6,6	7,6	8,6	9,7	11,1
	P1(kw)		7,5	11	11	11	15
	ta		130	125	115	110	110
900	Q(m ³ /min)			3,39	4,09	4,96	5,76
	P(kw)			8,5	9,6	10,09	12,04
	P1(kw)			11	11	15	15
	ta			130	130	125	120

DN100 Serisi

Uygulama Alanlar

*Basınç Tip

*Vakum Tip

**Aksesuarlar

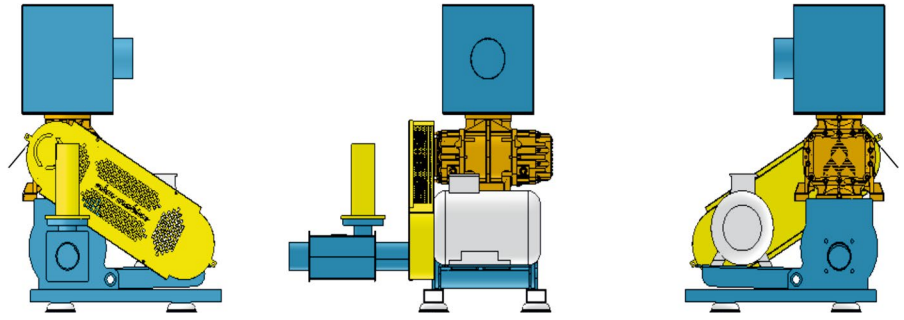
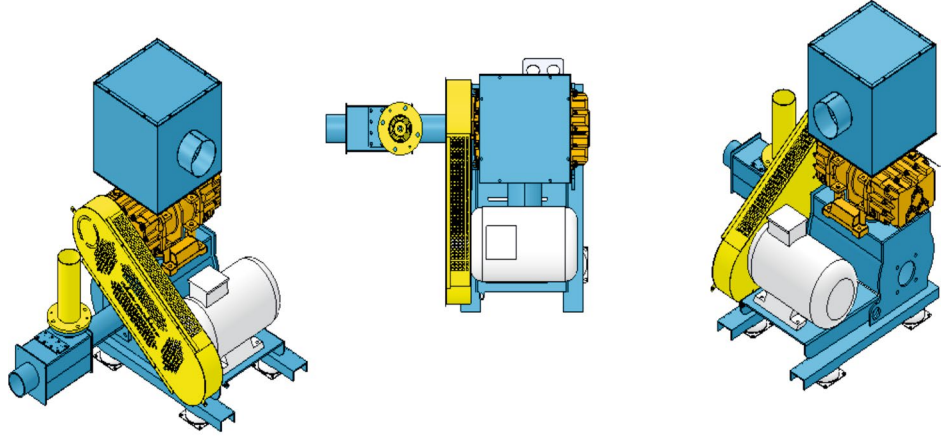
Akustik Ses Kabini

Çalışma Aralığı

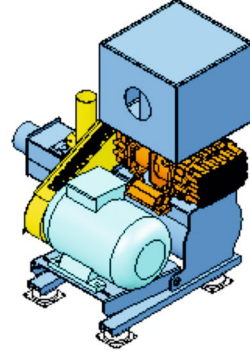
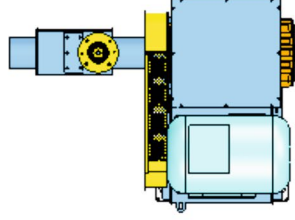
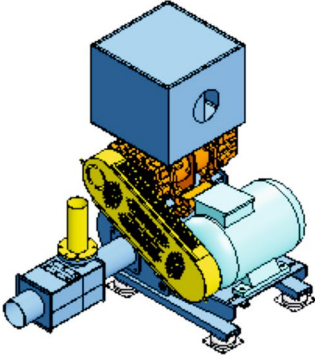
Debi : 420-950m³/h

Basınç: -450 / +990 mbar

Güç : 5.5 Kw - 30Kw



		Blower Devri (rpm)							
Basınç		1450	1610	1820	2050	2250	2600	2950	3350
100	Q(m ³ /min)	6,96	804	9,17	10,02	11,07	13,04	45,5	17,08
	P(kw)	1,8	2	2,4	2,7	3,2	3,8	4,7	5,6
	P1(kw)	2,2	3	3	4	4	5,5	5,5	7,5
	ta	30	30	30	30	30	30	30	30
200	Q(m ³ /min)	6,66	7,64	8,8	10,01	11,04	13	15,1	17,4
	P(kw)	3,1	3,6	4,1	4,7	5,4	6,2	7,4	8,6
	P1(kw)	4	4	5,5	6,5	7,5	7,5	11	11
	ta	40	40	40	35	35	35	35	35
300	Q(m ³ /min)	6,45	7,46	8,48	10,01	11,5	12,9	14,8	17,1
	P(kw)	4,5	5,1	5,8	6,8	7,7	8,7	10,01	11,8
	P1(kw)	5,5	7,5	7,5	11	11	11	15	15
	ta	50	50	50	50	50	50	50	50
400	Q(m ³ /min)	6,15	7,19	8,54	9,78	11,02	12,6	14,4	16,5
	P(kw)	5,9	6,7	7,7	8,7	9,9	11,1	12,8	14,7
	P1(kw)	7,5	7,5	11	11	11	15	15	18,5
	ta	65	65	60	60	60	60	60	60
500	Q(m ³ /min)	5,97	7,17	8,3	9,5	11	12,6	14,3	16,3
	P(kw)	7,4	8,4	9,5	10,7	12,1	13,8	16,6	17,6
	P1(kw)	11	11	11	15	15	18,5	18,5	22
	ta	80	75	75	70	70	70	70	70
600	Q(m ³ /min)	5,77	6,96	8,08	9,32	10,8	12,4	14,1	15,9
	P(kw)	8,7	10	11,03	12,6	14,4	16,3	18,3	20,6
	P1(kw)	11	11	15	15	18,5	18,5	22	30
	ta	90	90	85	85	85	80	80	80
700	Q(m ³ /min)	5,57	6,76	7,88	9,18	10,06	12,2	13,9	15,7
	P(kw)	10,01	11,5	13	14	16,5	18,8	21,1	23,6
	P1(kw)	11	15	15		18,5	22	30	30
	ta	110	100	100		95	90	90	90
800	Q(m ³ /min)	5,39	6,57	7,7	8,99	10,4	11,9	13,7	15,5
	P(kw)	11,4	13,1	14,8	16,5	18,7	21,1	23,9	26,7
	P1(kw)	15	15	18,5	18,5	22	30	30	30
	ta	125	115	115	110	105	105	100	100



DN150 (6'') Serisi

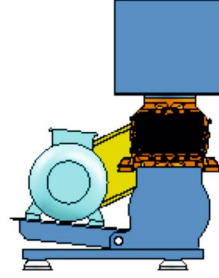
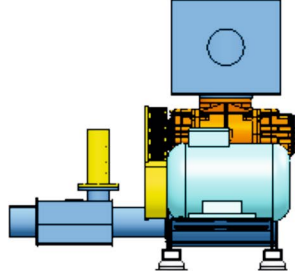
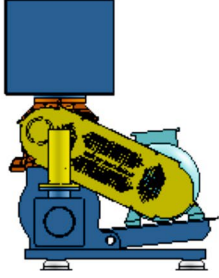
Uygulama Alanlar

*Basınç Tip

*Vakum Tip

**Aksesuarlar

Akustik Ses Kabini



Çalışma Aralığı

Debi: 880-1920m3/h

Basınç: -450 / +990 mbar

Güç: 5,5 Kw - 55Kw

Basınç		Blower Devri (rpm)								
		1450	1650	1850	2050	2350	2600	2950	3300	3550
100	Q(m3/min)	14,7	17	19	21,6	25	27,9	31,7	35,1	37,2
	P(kw)	3,4	3,9	4,5	5,2	6,3	7,5	9,1	10,2	10,9
	P1(kw)	4	5,5	7,5	7,5	7,5	11	11	15	15
	ta	45	40	30	30	30	30	30	35	35
200	Q(m3/min)	14,2	16,7	19	21,6	24,4	27,7	31	34,6	37
	P(kw)	6,1	7,2	8,2	9,4	10,8	12,5	14,6	16	17
	P1(kw)	7,5	11	11	11	15	15	18,5	22	22
	ta	45	45	40	35	35	35	35	35	35
300	Q(m3/min)	13,7	16,2	18,4	20,4	23,2	26,6	30,6	34,2	36
	P(kw)	8,9	10,4	11,7	12,9	14,8	17,2	20,2	24,2	27,3
	P1(kw)	11	15	15	15	18,5	22	30	37	37
	ta	50	50	50	50	50	50	50	55	55
400	Q(m3/min)	13,2	15,3	17,2	19,9	22,9	26,5	30,1	34	38
	P(kw)	11,7	13,2	14,7	16,7	19,3	22,4	25,8	31,1	35,9
	P1(kw)	15	15	18,5	18,5	22	30	30	37	45
	ta	64	62	60	60	60	60	60	55	56
500	Q(m3/min)	12,8	14,9	16,8	19,6	22,5	26,1	29,7	33	37,9
	P(kw)	14,4	16,3	18,1	20,7	23,5	27,3	30,2	37,4	43,2
	P1(kw)	18,5	18,5	22	30	30	37	37	45	55
	ta	75	75	70	70	70	70	70	68	66
600	Q(m3/min)	12,5	14,6	16,6	19,6	22,5	26,1	29,7	33	37,9
	P(kw)	17,3	19,4	21,5	24,6	27,9	32,3	37	43,8	50,5
	P1(kw)	22	22	30	30	37	37	45	55	75
	ta	90	85	85	80	80	80	80	76	76
700	Q(m3/min)	12,2	14,3	16,2	18,9	21,7	24,4	29,2	32,6	37,4
	P(kw)	20,1	22,6	25	28,5	32,1	37,2	42,6	50,4	57,5
	P1(kw)	22	30	30	37	37	45	55	75	75
	ta	100	95	95	95	90	90	90	86	85
800	Q(m3/min)	11,9	14	15,9	18,6	21,4	25,1	28,9	32,5	35,6
	P(kw)	22,9	25,7	28,4	32,4	36,5	42,2	48,1	56,7	60,7
	P1(kw)	30	30	37	37	45	55	55	75	75
	ta	115	110	105	105	100	100	100	96	95
900	Q(m3/min)						24,9	28,7	32,8	37
	P(kw)						48,3	55,2	63	71,4
	P1(kw)						55	75	75	90
	ta						110	110	106	105

DN200 (8'') Serisi

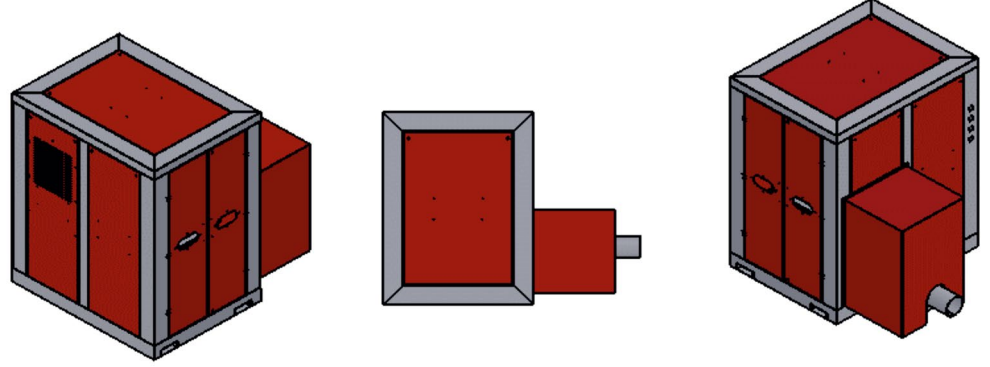
Uygulama Alanlar

*Basınç Tip

*Vakum Tip

**Aksesuarlar

Akustik Ses Kabini

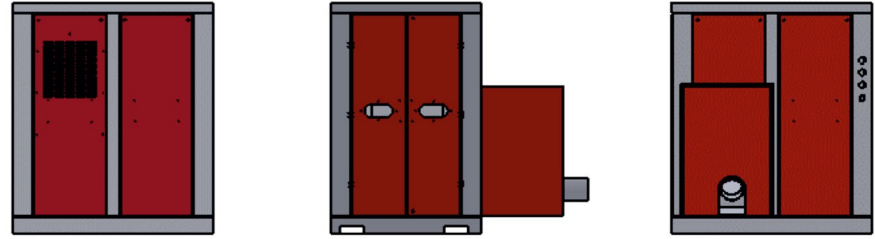


Çalışma Aralığı

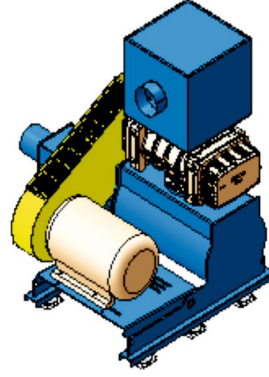
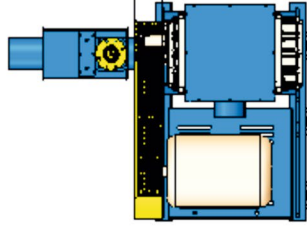
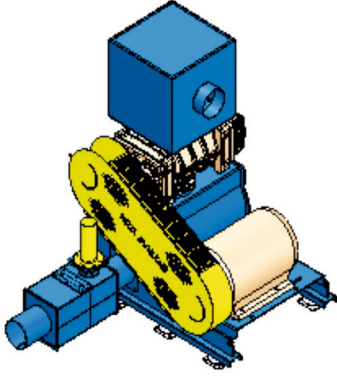
Debi: 1620-4080m3/h

Basınç: -450 / +930 mbar

Güç: 7,5 Kw – 160 Kw



		Blower Devri (rpm)								
Mbar		965	1050	1150	1300	1500	1650	1900	2100	2350
100	Q(m3/min)	26,7	28,4	31,8	37	42,2	47,8	55	62	68
	P(kw)	6,1	6,6	7,5	8,9	10,5	12,4	15,3	20	26
	P1(kw)	7,5	11	11	11	15	15	22	30	37
	ta	30	30	30	30	30	30	30	30	30
200	Q(m3/min)	25,6	27,1	30,5	35,8	40,7	46,9	54,3	61	67
	P(kw)	11,1	11,7	13,2	15,6	17,9	20,9	25	30	36,8
	P1(kw)	15	15	15	18,5	22	30	30	37	45
	ta	40	40	40	40	35	35	35	35	34
300	Q(m3/min)	24,8	26,2	30,2	35,1	40,1	45,9	54	60	66,2
	P(kw)	16,1	17	19,4	22,4	25,5	29,4	35	40,8	46,3
	P1(kw)	18,5	22	22	30	30	37	45	55	55
	ta	50	50	50	50	45	45	43	42	40
400	Q(m3/min)	24,1	25,7	29,4	34,3	39,2	45,1	52,4	59,1	65,3
	P(kw)	21,2	22,4	25,2	29,1	33	37,9	44,6	55,6	60,8
	P1(kw)	30	30	30	37	37	45	55	75	75
	ta	60	60	60	60	55	55	50	50	48
500	Q(m3/min)	23,4	24,9	28,6	33,6	38,8	44,7	51,8	58,6	64,1
	P(kw)	26,2	27,7	31,1	35,8	40,8	46,6	63,4	70,9	84,6
	P1(kw)	37	37	37	45	55	55	75	90	110
	ta	60	60	60	60	55	55	50	50	50
600	Q(m3/min)	22,7	24,3	28	32,9	38,2	44	50,6	58	63,2
	P(kw)	31,3	33	37	42,4	48,3	55,1	65,3	81,2	95,3
	P1(kw)	37	37	45	55	55	75	75	90	110
	ta	85	85	85	80	80	80	78	76	75
700	Q(m3/min)	22,1	24	27,7	32,3	37,6	43,4	49,3	57,3	62,6
	P(kw)	36,3	38,6	43,3	49,2	55,9	63,7	72,8	95	105
	P1(kw)	45	45	55	55	75	75	90	110	132
	ta	100	100	95	95	90	90	86	83	80
800	Q(m3/min)	21,6	23,4	27,1	31,8	37	42,9	48,6	56,9	61,8
	P(kw)	41,3	43,8	49,1	55,9	63,5	72,3	83,6	106	109
	P1(kw)	55	55	55	75	75	90	110	132	132
	ta	115	110	110	105	105	100	95	90	90
900	Q(m3/min)	21,1	22,9	26,6	31,2	36,5	42,3	48,2	55,6	61
	P(kw)	46,3	49,2	55,1	62,6	71,1	80,8	92,6	112,8	128
	P1(kw)	55	55	75	75	90	90	110	132	160
	ta	130	125	120	120	115	110	105	100	100



DN250 (10") Serisi

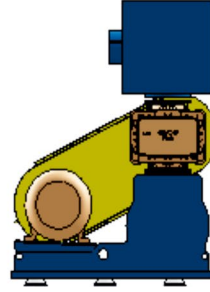
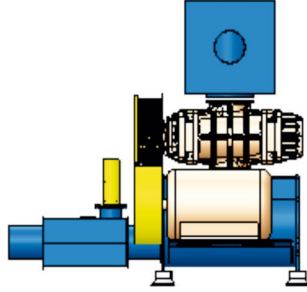
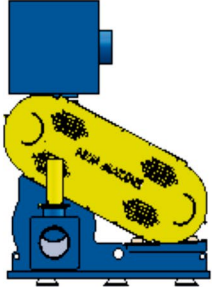
Uygulama Alanlar

*Basınç Tip

*Vakum Tip

**Aksesuarlar

Akustik Ses Kabini



Çalışma Aralığı

Debi: 2750-5420m³/h

Basınç: -450 / +990 mbar

Güç: 37 Kw – 200 Kw

Mbar		Blower Devri (rpm)							
		1400	1500	1600	1800	2000	2200	2400	2600
300	Q(m ³ /min)	46	49	53	61	68	76	83,25	90,3
	P(kw)	28	31	34	39	45	51	58	62,3
	P1(kw)	37	37	45	45	55	75	75	75
	ta	28	28	27	27	27	26	26	26
400	Q(m ³ /min)	45,3	48	52	60	67,1	74,8	82	89
	P(kw)	37,8	40,6	43,6	50,1	57,1	64,5	72,5	78,6
	P1(kw)	45	55	55	75	75	75	90	90
	ta	38	38	38	37	37	37	36	36
500	Q(m ³ /min)	44,2	47,2	51	59	66	73,6	81	88
	P(kw)	46	49,5	53,6	61,2	69,5	75	87,3	94,7
	P1(kw)	55	75	75	75	90	90	110	110
	ta	48	48	48	47	46	46	45	45
600	Q(m ³ /min)	43	46,8	50,1	58	65,1	72,5	80,2	87
	P(kw)	55	59	63,6	72,5	82	91,8	102,2	110,9
	P1(kw)	75	75	90	90	110	110	132	132
	ta	71	70	70	67	67	66	65	65
700	Q(m ³ /min)	42,3	46	49,5	57,2	64	71,5	79,5	86
	P(kw)	63,5	68,3	73,5	83,5	94	105,5	117,5	127,1
	P1(kw)	75	90	90	110	110	132	132	160
	ta	82	81	78	78	76	75	75	74
800	Q(m ³ /min)	41,5	45,2	48,6	56	63,1	70,6	78,6	85,2
	P(kw)	72,5	78	84	95	106,4	120	132	143
	P1(kw)	90	110	110	110	132	160	160	185
	ta	83	82	80	78	77	77	76	75
900	Q(m ³ /min)	40,7	44,8	47,7	55,2	62,3	69,8	77,6	84,6
	P(kw)	81	88	94	107	119,6	132,6	147	159,5
	P1(kw)	110	110	132	132	160	160	185	185
	ta	94	93	92	92	86	85	84	84
1000	Q(m ³ /min)	39	44	47	54	61,5	68,7	77	83,5
	P(kw)	90	97	104	118	132	147	162	175,6
	P1(kw)	110	132	132	160	160	185	200	200
	ta	106	104	102	100	98	96	95	95

DN300 (12") Serisi

Uygulama Alanlar

*Basınç Tip

*Vakum Tip

**Aksesuarlar

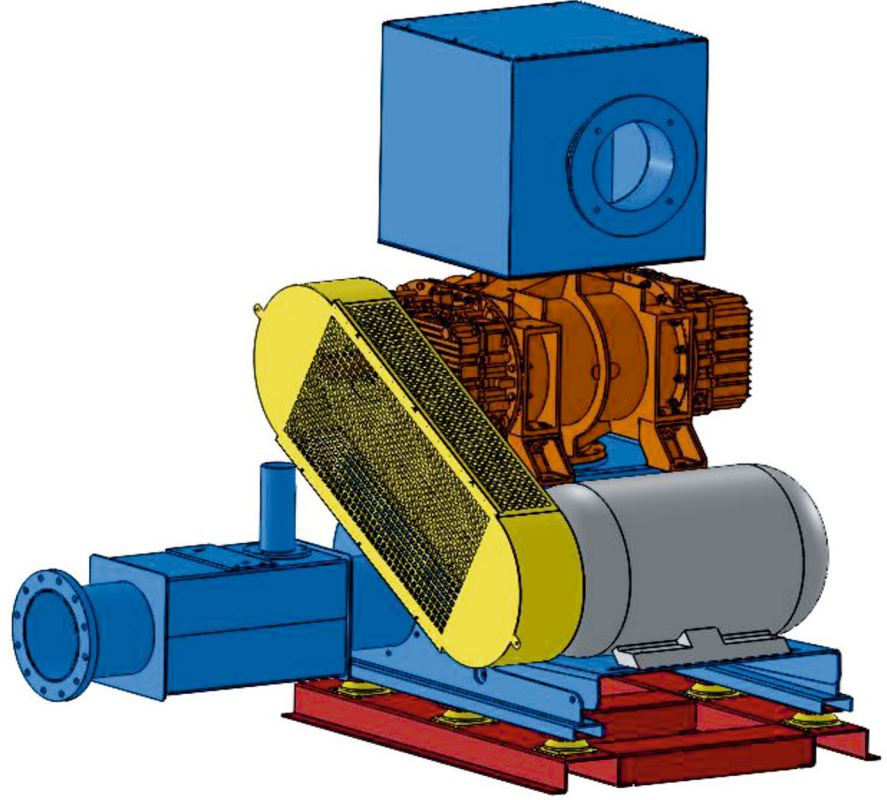
Akustik Ses Kabini

Çalışma Aralığı

Debi: 1620-4080m³/h

Basınç: -450 / +930 mbar

Güç: 15 Kw – 160 Kw



Mbar		Blower Devri (rpm)							
		725	820	920	975	1040	1150	1300	1470
100	Q(m ³ /min)	59,4	67,5	76,6	82	87,5	97,5	111	127
	P(kw)	13,1	15,1	17,5	19	19,3	23,9	28,2	33,6
	P1(kw)	15	18,5	22	22	30	30	37	37
	ta	30	30	30	30	30	30	30	30
200	Q(m ³ /min)	56,5	64,7	74,7	79,2	84,7	94,6	108	125
	P(kw)	24,1	27,4	31,7	33,7	36,2	41,1	47,7	56
	P1(kw)	30	37	37	37	45	45	55	75
	ta	40	40	40	40	40	40	40	40
300	Q(m ³ /min)	54,4	63,4	72,5	77,5	82,5	92,5	106	122
	P(kw)	35,1	40,3	45,7	48,7	51,8	58,4	66,8	78,3
	P1(kw)	45	45	55	55	75	75	75	90
	ta	50	50	50	50	50	50	50	50
400	Q(m ³ /min)	52,5	61,6	70,7	75,7	80,6	90,6	104	121
	P(kw)	46,1	52,8	59,6	63,5	67,5	75,7	86,8	100
	P1(kw)	55	75	75	75	75	90	110	132
	ta	60	60	60	60	60	60	60	55
500	Q(m ³ /min)	51,8	60	70	74	79	90,8	103	119
	P(kw)	57,8	65,3	74,4	78,3	83,1	94,6	106	123
	P1(kw)	75	75	90	90	110	110	132	160
	ta	75	75	70	70	70	70	70	65
600	Q(m ³ /min)	50,4	58,5	68,5	72,6	77,6	89,4	104	118
	P(kw)	69	77,8	88,6	93,1	99,1	112	129	145
	P1(kw)	75	90	110	110	110	132	160	160
	ta	85	85	85	80	80	80	80	80
700	Q(m ³ /min)	49	58,1	67,2	71,7	76,2	88	103	117
	P(kw)	80,2	91,4	103	109	114	130	149	167
	P1(kw)	90	110	132	132	132	160	200	200
	ta	100	95	95	95	95	90	90	90
800	Q(m ³ /min)	49	58,1	67,2	71,7	76,2	88	103	117
	P(kw)	80,2	91,4	103	109	114	130	149	167
	P1(kw)	90	110	132	132	132	160	200	200
	ta	100	95	95	95	95	90	90	90
900	Q(m ³ /min)	47,8	56,8	65,9	70	75	86,8	101	115
	P(kw)	91,3	104	117	123	130	147	169	190
	P1(kw)	110	132	132	160	160	160	200	240
	ta	115	110	105	105	105	100	100	100



Vakum - Basınç
Emniyet Valfi



Blower Emiş Filtresi



Kabin İçi
Soğutma Fan Seti



Kasnak



Kayış



Kord Bezli
Bağlantı Mufesi



Çekvalf Lastiği



Vibrasyon Takozları



Blower Dişli Yağı



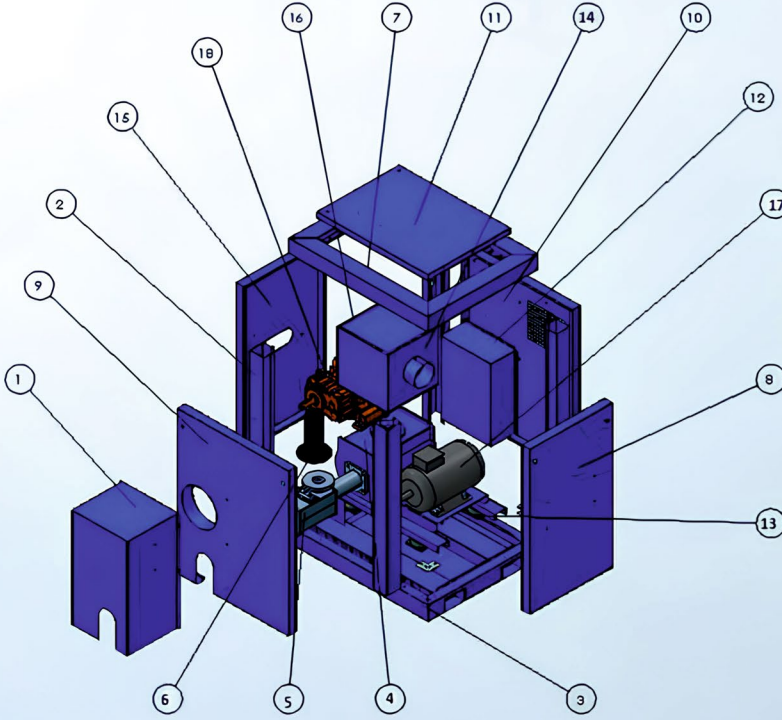
Basınç ve Filtre
Kirlilik Göstergeleri



Kayış Kasnak Koruması



Filtreli Emiş Susturucusu



- 1-Klepe Kutusu Muhafaza Davlumbazı
- 2-Gösterge Panel Dirağı
- 3-Kabin Taşıma Şasesi
- 4-Blower Hava Susturucu Şasesi
- 5-Çekvalf Klepe Kutusu
- 6-Emniyet Ventili
- 7-Kabin Üst Bağlantı Çerçevesi
- 8-Elektrik Motoru Müdahale Kapağı
- 9-Kayış-Kasnak Sistemi Müdahale Kapağı
- 10-Blower-Elektrik Motoru Müdahale Kapağı
- 11-Emiş Sistemi Müdahale Üst Kapağı
- 12-Kabin Hava Giriş Susturucusu Davlumbazı
- 13-Vibrasyon Takozu
- 14-Blower Giriş Susturucu
- 15-Hava Filtresi Değişimi Kapağı
- 16-Hava Filtresi
- 17-Elektrik Motoru
- 18-Root Tipi Lablu Blower

Referanslarımız





MAKİNE

Paket Blower

- Blower Bakım ,Yedek Parça ve Sarf Malzeme • Paket Blower
- Akustik Ses İzolasyon Kabini • Endüstriyel Vakum Süpürgesi



www.nkmmakina.com



[makineturkiye](https://www.instagram.com/makineturkiye)

İletişim Bilgilerimiz

Demokrasi Cad. Birmes Sanayi Sitesi
C Blok No:6 Orhanlı - Tuzla / İSTANBUL

+90 216 394 81 58
+90 552 791 27 70

info@nkmmakina.com
www.nkmmakina.com

